

TTV 1500 / TTV 3000

NL

BEDIENINGSHANDLEIDING
TRANSPORTVENTILATOR



Inhoudsopgave

Opmerkingen m.b.t. de bedieningshandleiding 2

Veiligheid 2

Informatie over het apparaat 4

Transport en opslag 5

Montage en in gebruik nemen 5

Bediening 6

Nabestelbare accessoires 6

Defecten en storingen 6

Onderhoud 7

Technische bijlage..... 7

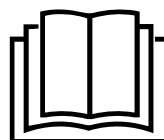
Recycling 7

Opmerkingen m.b.t. de bedieningshandleiding

Symbolen

-  **Waarschuwing voor elektrische spanning**
Dit symbool wijst op gevaren voor het leven en de gezondheid van personen door elektrische spanning.
-  **Waarschuwing**
Dit signaalwoord wijst op een gevaar met een middelmatige risicograad, dat indien niet vermeden de dood of zwaar letsel tot gevolg kan hebben.
-  **Voorzichtig**
Dit signaalwoord wijst op een gevaar met een lage risicograad, dat indien niet vermeden gering of matig letsel tot gevolg kan hebben.
- Let op**
Dit signaalwoord wijst op belangrijke informatie (bijv. materiële schade), maar niet op gevaren.
-  **Info**
Aanwijzingen met dit symbool helpen u bij het snel en veilig uitvoeren van uw werkzaamheden.
-  **Handleiding opvolgen**
Aanwijzingen met dit symbool wijzen u erop dat de bedieningshandleiding moet worden opgevolgd.
-  **Gehoorscherming dragen**
Aanwijzingen met dit symbool wijzen u erop dat de gehoorscherming moet worden gebruikt.

De actuele versie van de bedieningshandleiding en de EU-conformiteitsverklaring, kunt u downloaden via de volgende link:



TTV 1500



<https://hub.trotec.com/?id=39417>

TTV 3000



<https://hub.trotec.com/?id=43011>

Veiligheid

Lees deze handleiding vóór het in gebruik nemen / gebruik van het apparaat zorgvuldig en bewaar de handleiding in de directe omgeving van de opstellocatie, resp. het apparaat!

-  **Waarschuwing**
Lees alle veiligheidsinstructies en aanwijzingen.
Het niet opvolgen van de veiligheidsinstructies en aanwijzingen kan een elektrische schok, brand en / of ernstig letsel veroorzaken.
Bewaar alle veiligheidsinstructies en aanwijzingen voor later gebruik.
Het apparaat kan door kinderen vanaf 8 jaar en door personen met verminderde geestelijke, sensorische of mentale vaardigheden of een gebrek aan ervaring en / of kennis worden gebruikt, als ze onder toezicht staan of m.b.t. het veilig gebruik van het apparaat zijn geïnstrueerd en de hierdoor ontstane gevaren hebben begrepen.
Kinderen mogen niet met het apparaat spelen.
Reiniging en onderhoud door de gebruiker mogen niet door kinderen worden uitgevoerd zonder toezicht.
- Gebruik het apparaat niet in ruimten met explosiegevaar.
- Gebruik het apparaat niet in agressieve atmosferen.
- Plaats het apparaat rechtop en stabiel.
- Een minimale afstand van 3 m tussen wanden, objecten en de aanzuigzijde aanhouden.
- Laat het apparaat na een vochtige reiniging drogen.
Gebruik het niet in natte toestand.
- Gebruik of bedien het apparaat niet met vochtige of natte handen.

- Stel het apparaat niet bloot aan een gerichte waterstraal.
- Steek nooit voorwerpen of ledematen in het apparaat.
- Dek het apparaat tijdens gebruik niet af en transporteer het dan niet.
- Ga niet op het apparaat zitten.
- Het apparaat is geen speelgoed. Houd kinderen en dieren op afstand. Gebruik het apparaat alleen onder toezicht.
- Controleer voor elk gebruik van het apparaat de accessoires en aansluitonderdelen hiervan op mogelijke beschadigingen. Gebruik geen defecte apparaten of apparaatonderdelen.
- Zorg dat alle elektrische kabels buiten het apparaat zijn beschermd tegen beschadigingen (bijv. door dieren). Gebruik het apparaat nooit bij schade aan elektrische kabels of aan de netaansluiting!
- De stroomaansluiting moet voldoen aan de gegeven in het hoofdstuk technische gegevens.
- Steek de netstekker in een volgens de voorschriften gezekeerd stopcontact.
- Bij het kiezen van verlengsnoeren de technische gegevens opvolgen. Het verlengsnoer volledig uitrollen. Voorkom elektrische overbelasting.
- Voor aanvang van onderhouds-, verzorgings- of reparatiewerkzaamheden aan het apparaat de stekker uit het stopcontact trekken.
- Schakel het apparaat uit en verwijder het netsnoer uit het stopcontact als u het apparaat niet gebruikt.
- Gebruik het apparaat nooit als u schade aan de netstekker of het netsnoer constateert.
Wordt het netsnoer van dit apparaat beschadigd, moet deze door de fabrikant of de klantendienst hiervan of door een vergelijkbaar gekwalificeerde persoon worden vervangen, zodat gevaren worden voorkomen. Defecte netsnoeren vormen een ernstig gevaar voor de gezondheid!
- Houd bij het opstellen van het apparaat rekening met de minimale afstanden t.o.v. wanden en objecten evenals met de opslag- en gebruiksomstandigheden, volgens hoofdstuk technische gegevens.
- Zorg dat de luchtinlaat en luchtuitlaat vrij zijn.
- Zorg dat de direct omgeving van de luchtinlaat en luchtuitlaat altijd vrij is van losse voorwerpen en vuil.
- Een ondeskundige installatie kan brand, een elektrische schok of ernstig persoonlijk letsel veroorzaken.
- Het apparaat heeft een oververhittingsbeveiliging die bij oververhitting (overschrijden van de bedrijfstemperatuur) van het apparaat wordt geactiveerd. Het apparaat wordt dan automatisch uitgeschakeld.

Bedoeld gebruik

Gebruik de transportventilator TTV 1500 / TTV 3000 voor het beluchten en ventileren, luchtcirculatie of stofafzuiging of voor het luchttransport, volgens de technische gegevens en veiligheidsinstructies.

Het apparaat is ontworpen voor beluchtungs- en ventilatietaken, voor het verzorgen van hoge luchtverversingswaarden, ook in schachten en kanalen en over lange afstanden.

Niet bedoeld gebruik

De Transportventilator TTV 1500 / TTV 3000 is niet geschikt voor het opstellen in vloeistoffen of op overstromde of moerassige ondergronden.

Eigenhandige constructieve wijzigingen, aan- of ombouwwerkzaamheden aan het apparaat zijn verboden.

Persoonlijke beschermingsuitrusting



Gehoorbescherming dragen

Draag bij werkzaamheden met het apparaat geschikte gehoorbescherming.

Persoonlijke kwalificaties

Personen die dit apparaat gebruiken moeten:

- zich bewust zijn van de gevaren die bij het gebruik van transportventilatoren kunnen ontstaan.
- de bedieningshandleiding, vooral het hoofdstuk veiligheid hebben gelezen en begrepen.

Restgevaren



Waarschuwing voor elektrische spanning

Werkzaamheden aan elektrische onderdelen mogen alleen door een geautoriseerd gespecialiseerd bedrijf worden uitgevoerd!



Waarschuwing voor elektrische spanning

Trek voor alle werkzaamheden aan het apparaat de netstekker uit het stopcontact!
De netstekker van het netsnoer uit het stopcontact trekken door de stekker vast te pakken.



Waarschuwing

Van dit apparaat kunnen gevaren uitgaan als het ondeskundig of niet volgens het bedoeld gebruik wordt gebruikt door niet geïnstrueerde personen! Zorg dat wordt voldaan aan de persoonlijke kwalificaties!



Waarschuwing

Het apparaat is geen speelgoed en hoort niet in kinderhanden.

! Waarschuwing

Verstikkingsgevaar!
Laat het verpakkingsmateriaal niet achteloos rondslingeren. Voor kinderen kan dit gevaarlijk speelgoed zijn.

! Voorzichtig

Er bestaat letselgevaar door opwervelende delen door de sterke luchtstroming.
Zorg voor het inschakelen van het apparaat dat er geen losse delen (kledingstukken, haren, etc.) in de buurt van de luchtinlaat en luchtuitlaat aanwezig zijn!

Let op

Gebruik voor de reiniging van het apparaat geen agressieve reinigingsmiddelen, schuur- of oplosmiddelen.

Gedrag bij noodgevallen

1. Bij noodgevallen het apparaat scheiden van de netvoeding: Schakel het apparaat uit en trek de netstekker uit het stopcontact.
2. Breng personen buiten de gevarenszone.
3. Sluit een defect apparaat niet opnieuw aan op de netaansluiting.

Informatie over het apparaat

Beschrijving van het apparaat

De Transportventilator TTV 1500 / TTV 3000 is ontworpen voor een grote lucht volumestroom.

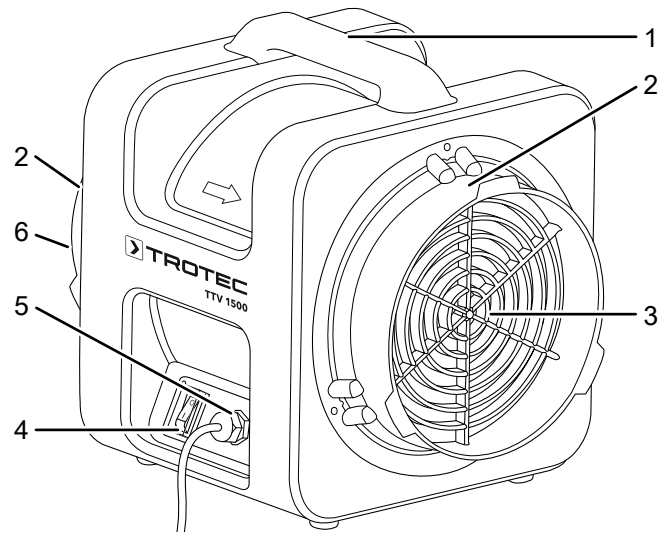
Het hoge luchtdebiet en talrijke configuratiemogelijkheden, maken een variabele gebruik mogelijk, van het regelen van de luchtvochtigheid tot het transport van verse lucht of afvoerlucht over grote afstanden.

Het apparaat heeft aan beide zijden slangaansluitingen, hierdoor kan bijv. op de luchtinlaat een luchttransportslang en aan de luchtuitlaat een stofzak worden aangesloten. Hierdoor is de transportventilator een optimale transportventilator bij klimaatbeheersings- en verwarmingstoepassingen met lange slangen. Hij vergroot zo de warmte- of koudetransportafstanden.

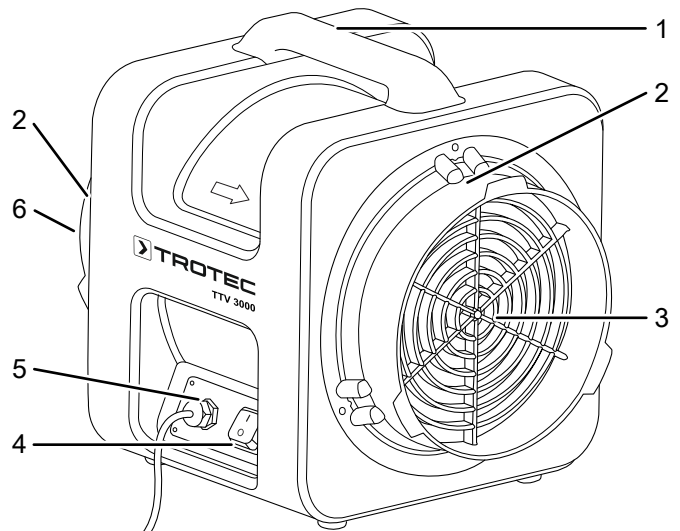
Wordt het apparaat niet gebruikt, kunt u het netsnoer opwickelen om de aansluiting voor de luchtslang.

Overzicht van het apparaat

TTV 1500



TTV 3000



Nr.	Aanduiding
1	Transportgreep
2	Aansluiting voor luchtslang (optioneel)
3	Luchtuitlaat
4	Aan-/uit-schakelaar
5	Netsnoer
6	Luchtinlaat

Transport en opslag

Let op

Het apparaat kan beschadigd raken als het niet correct wordt opgeslagen of getransporteerd.

De informatie m.b.t. het transport en de opslag van het apparaat opvolgen.

Transport

Vóór elk transport de volgende instructies opvolgen:

- Schakel het apparaat uit.
- De stekker van het netsnoer uit het stopcontact trekken door de stekker vast te pakken.

Na elk transport de volgende instructies opvolgen:

- Plaats het apparaat na het transport rechtop.

Opslag

Houd bij het niet gebruiken van het apparaat rekening met de volgende opslagcondities:

- droog en tegen vocht en hitte beschermd
- rechtopstaand op een positie die beschermd is tegen stof en direct zonlicht
- evt. met een hoes tegen indringen van stof beschermen
- de apparaten kunnen in meerdere lagen op elkaar worden gestapeld



Info

Gestapelde apparaten niet in gebruik nemen. In gestapelde toestand is een efficiënt gebruik niet mogelijk.

Montage en in gebruik nemen

Leveromvang

- 1 x apparaat
- 1 x handleiding

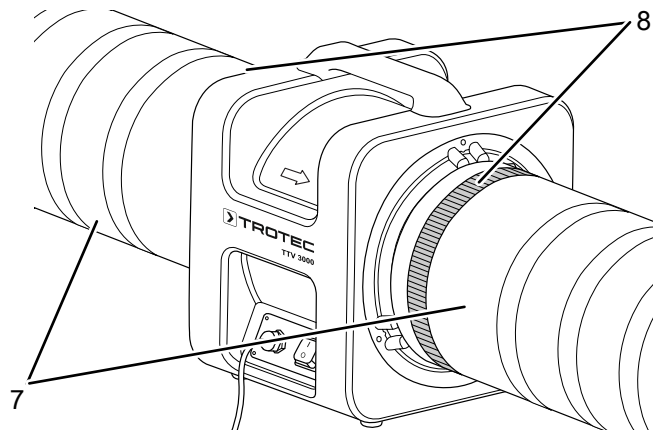
Apparaat uitpakken

1. Open de doos en het apparaat hieruit halen.
2. Verwijder de verpakking volledig van het apparaat.
3. Het netsnoer volledig afwikkelen. Controleer of het netsnoer niet is beschadigd en beschadig het niet bij het afwikkelen.

Montage

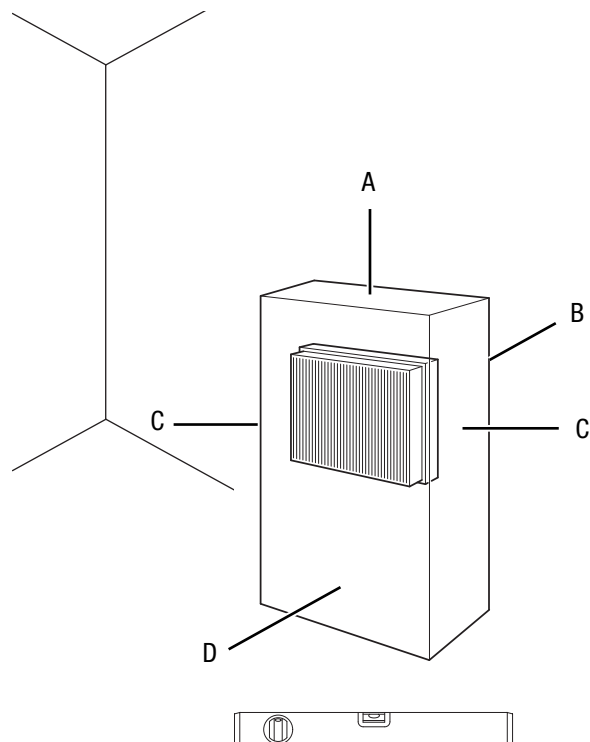
Luchtslang / stofzak aansluiten (optioneel)

1. Afhankelijk van de toepassing een of twee luchtslangen (7) volledig over aansluitingen trekken.
2. Bij gebruik van een stofzak, deze over de luchtuitleat (3) trekken.
3. De luchtslangen of de stofzak vastspannen met spanbanden (8).



In gebruik nemen

Houd bij het opstellen van het apparaat rekening met de minimale afstanden t.o.v. wanden en objecten, volgens hoofdstuk technische gegevens.



- Controleer de toestand van het netsnoer voordat het apparaat weer in gebruik wordt genomen. Bij twijfel aan de probleemloze toestand hiervan, contact opnemen met de klantendienst.
- Plaats het apparaat rechtop en stabiel.

- Zorg voor een stevige, droge en trillingsvrije ondergrond.
- Houd bij het opstellen van het apparaat voldoende afstand t.o.v. warmtebronnen.
- Zorg dat de luchtinlaat en luchtuitlaat vrij zijn.
- Zorg dat verleng snoeren volledig zijn uit-/afgerold.

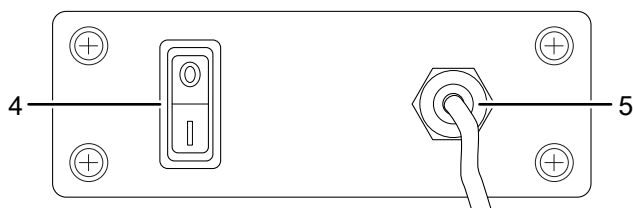
Netsnoer aansluiten

- Steek de netstekker in een volgens de voorschriften gezekerd stopcontact.

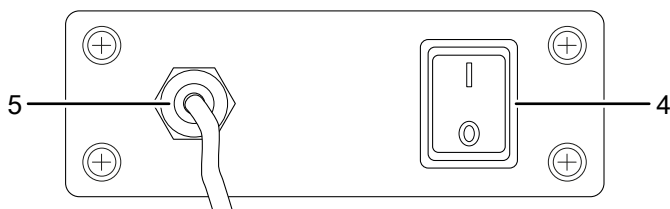
Bediening

Bedieningselementen

TTV 1500



TTV 3000




Nr.	Aanduiding
4	Aan- / uit-schakelaar
5	Netsnoer

Apparaat inschakelen

1. Het apparaat inschakelen, door de aan-/uit-schakelaar naar de stand **I** te schakelen.

Buiten gebruik stellen

 **Waarschuwing voor elektrische spanning**
Raak de netstekker niet aan met vochtige of natte handen.

1. Het apparaat uitschakelen, door de aan-/uit-schakelaar naar de stand **O** te schakelen.
2. De netstekker van het netsnoer uit het stopcontact trekken door de netstekker vast te pakken.
3. Reinig het apparaat volgens hoofdstuk onderhoud.
4. Het apparaat opslaan volgens het hoofdstuk opslag.

Nabestelbare accessoires



Waarschuwing

Gebruik alleen accessoires en hulpapparaten, die in de bedieningshandleiding zijn opgegeven. Het gebruik van andere dan in de bedieningshandleiding aanbevolen gereedschappen of andere accessoires kan letselgevaar opleveren.

TTV 1500

Aanduiding	Artikelnummer
Luchttransportslang Tronect SP-T, Lengte 7,6 m	6.100.001.200
Stofzak, lengte 3 m	7.160.000.108
Universele spanband	6.100.001.995
Reserve-slangaansluitstukken	7.310.000.007

TTV 3000

Aanduiding	Artikelnummer
Luchttransportslang Tronect SP-T, Lengte 7,6 m	6.100.001.205
Stofzak, lengte 3 m	7.160.000.109
Universele spanband	6.100.001.995
Reserve-slangaansluitstukken	7.310.000.008

Defecten en storingen

Het apparaat is tijdens de productie meerdere keren op een goede werking getest. Mochten er desondanks storingen ontstaan, controleer het apparaat dan op basis van de volgende lijst.

De ventilator draait niet:

- Controleer of het apparaat is ingeschakeld.
- Controleer de netaansluiting.
- Controleer het netsnoer en de netstekker op beschadigingen.
- Controleer de afzekering van de gebouwinstallatie.

De ventilator draait slechts kort en schakelt daarna weer uit:

- Controleer of het beschermrooster bij de luchtinlaat geblokkeerd is. Verwijder evt. vreemde voorwerpen.
- Evt. is het motorlager beschadigd. Neem contact op met de klantenservice.

Let op

Wacht na alle onderhouds- en reparatiewerkzaamheden minimaal 3 minuten. Schakel het apparaat daarna weer in.

Werkt uw apparaat na deze controles nog niet probleemloos?

Neem contact op met de klantenservice. Evt. het apparaat voor reparatie naar een geautoriseerd elektrotechnisch vakbedrijf of naar Trotec brengen.

Onderhoud

Werkzaamheden voor aanvang van het onderhoud



Waarschuwing voor elektrische spanning

Raak de netstekker niet aan met vochtige of natte handen.

- Schakel het apparaat uit.
- De stekker van het netsnoer uit het stopcontact trekken door de stekker vast te pakken.

Behuizing reinigen

Reinig de behuizing met een vochtige, zachte en pluvisvrije doek. Zorg dat geen vocht in de behuizing komt. Zorg dat elektrische onderdelen niet in contact komen met vocht. Gebruik geen agressieve reinigingsmiddelen, bijv. reinigingsmiddelen, oplosmiddelen, alcoholhoudende reinigingsmiddelen of schuurmiddelen voor het bevochtigen van de doek.

Ventilator en apparaat inwendig reinigen

- Controleer de ventilator en de beschermroosters voor en na elk gebruik op een probleemloze toestand.
- Na elk gebruik de ventilator reinigen.
- Gebruik perslucht om deeltjes, pluizen, vuil en stof van de motor, het schoepenwiel en de beschermroosters te verwijderen. Gebruik nooit een hogedrukreiniger voor het reinigen van de ventilator.
- Het apparaat is verder onderhoudsvrij.

Technische bijlage

Technische gegevens

Parameter	Waarde	
	TTV 1500	TTV 3000
Model	TTV 1500	TTV 3000
Artikelnummer	1.510.000.006	1.510.000.014
Luchthoeveelheid	1050 m ³ /h	3000 m ³ /h
Luchtdruk	225 Pa	360 Pa
Spanning	230 V / 50 Hz	230 V / 50 Hz
Opgenomen vermogen	0,17 kW	0,73 kW
Afzekering	10 A	10 A
Transportmedium-temperatuur	max. 40 °C	max. 40 °C
Slangaansluiting	Ø 200 mm	Ø 300 mm
Slanglengte	max. 15 m	max. 38 m
Geluidsniveau (3 m afstand)	71 dB(A)	77 dB(A)
Afmetingen (L x B x H)	348 x 285 x 324 mm	470 x 390 x 460 mm
Minimale afstand t.o.v. wanden en objecten		
Boven (A):	0,5 m	0,5 m
Achter / aanzuigzijde (B):	3,0 m	3,0 m
Zijkant (C):	0,5 m	0,5 m
voor (D):	0,5 m	0,5 m
Gewicht	8 kg	17 kg

Recycling



Het symbool met een doorgestreepte vuilnisbak op een elektrisch of elektronisch apparaat geeft aan, dat dit aan het einde van de levensduur niet mag worden weggegooid met het huishoudelijk afval. Voor kosteloze retournering zijn er inzamelpunten voor oude elektrische en elektronische apparaten bij u in de buurt. De adressen kunt u opvragen bij uw gemeente. Op onze website www.trotec24.com vindt u informatie over meer door ons aangeboden retourmogelijkheden.

Door het gescheiden inzamelen van oude elektrische en elektronische apparaten worden recycling, materiaalhergebruik, resp. andere vormen van hergebruik van oude apparaten mogelijk gemaakt. Ook worden zo negatieve gevolgen bij de afvalverwijdering van de mogelijk in de apparaten opgenomen gevaarlijke stoffen voor het milieu en voor de menselijke gezondheid voorkomen.

Trotec GmbH

Grebener Str. 7
D-52525 Heinsberg

☎ +49 2452 962-400

☎ +49 2452 962-200

✉ info@trotec.com

www.trotec.com